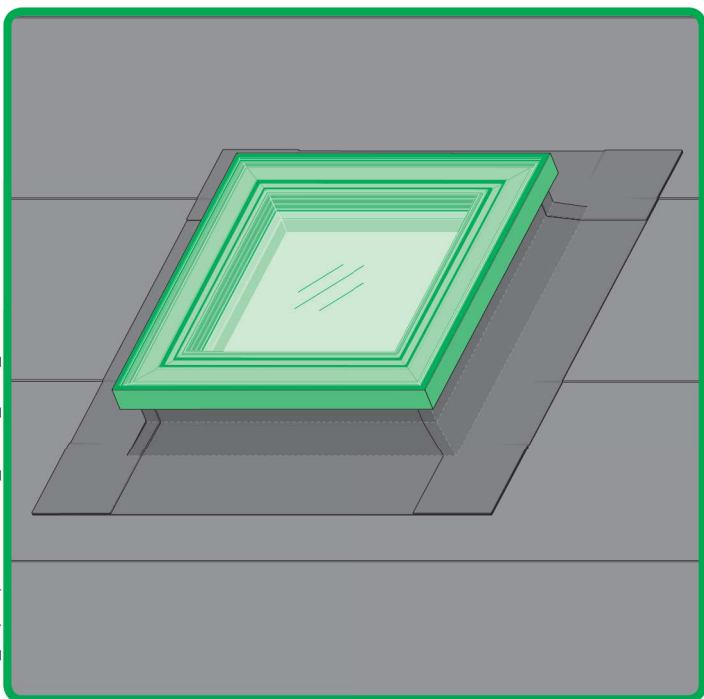
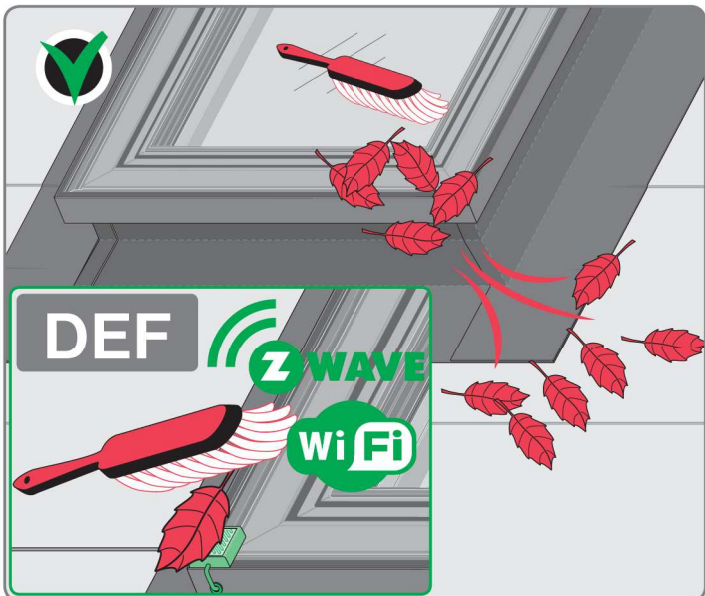
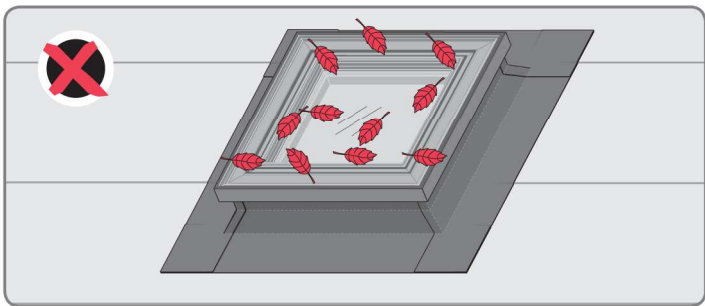
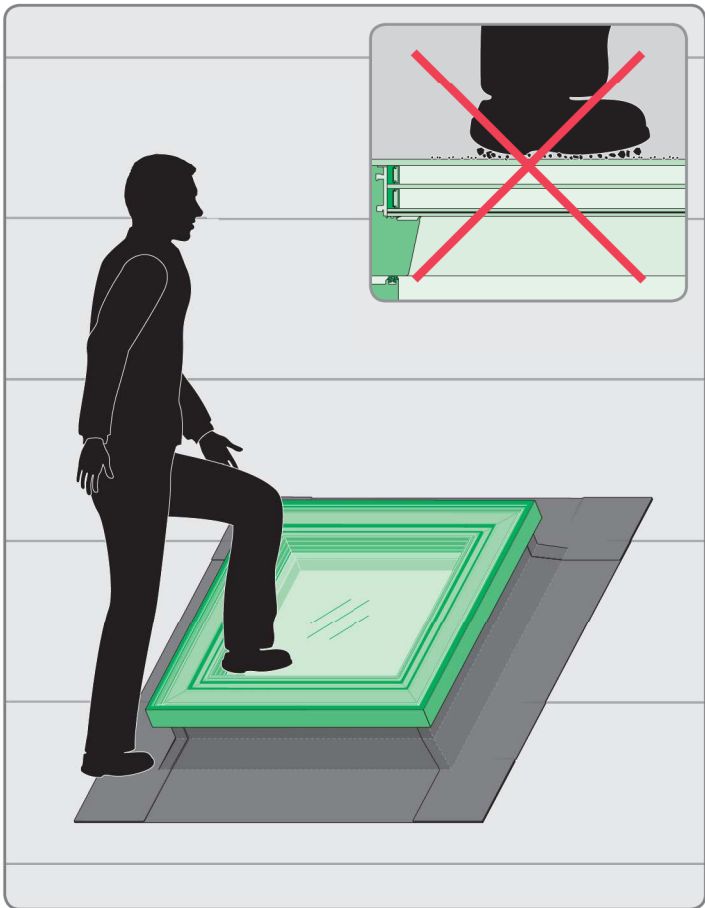
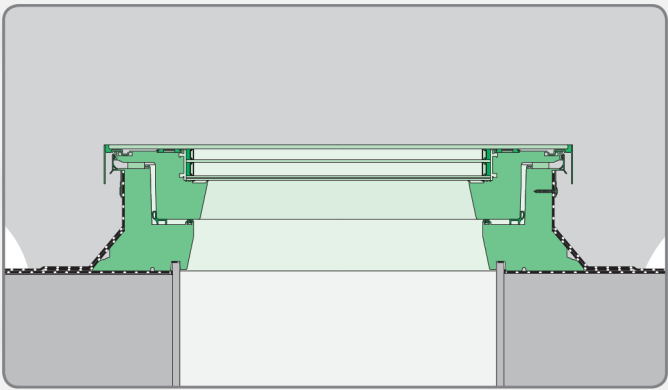
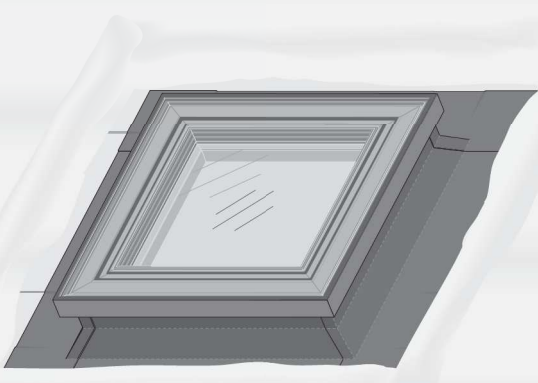
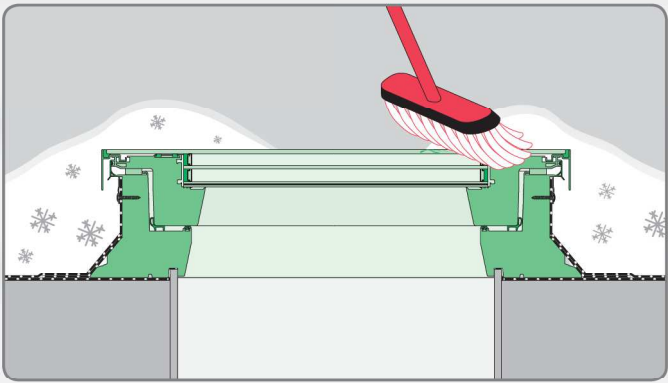
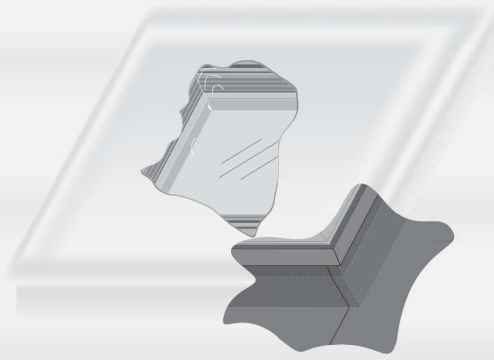


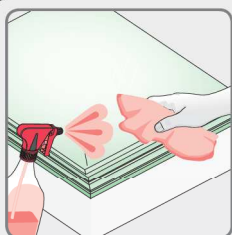
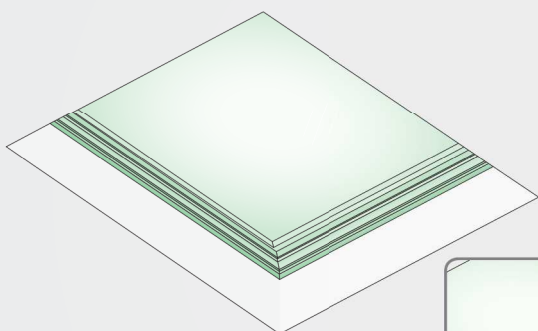
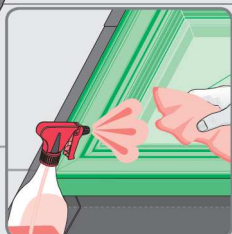
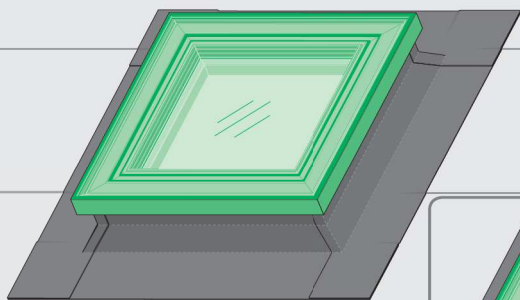
DXF, DMF, DEF, DRF, DRL

- | | | | |
|----|----------------------|----|--|
| AT | BEDIENUNGSANLEITUNG | LV | LIETOŠANAS INSTRUKCIJA |
| CH | BEDIENUNGSANLEITUNG | LT | STOGO LANGO EKSPLOATACIJOS INSTRUKCIJA |
| CZ | NÁVOD K POUŽÍVÁNÍ | NO | BRUKSANVISNING FOR FAKRO TAKVINDU |
| DE | BEDIENUNGSANLEITUNG | NL | GEBRUIKSAANWIJZING |
| DK | MONTERINGSVEJLEDNING | PL | INSTRUKCJA UŻYTKOWANIA |
| ES | MANUAL DEL USUARIO | RO | INSTRUCȚIUNI DE UTILIZARE |
| FR | MANUEL D'UTILISATION | RU | ИНСТРУКЦИЯ ПО ЭКСПЛУАТАЦИИ |
| FI | KÄYTTÄJÄN OHJEET | SE | BRUKSANVISNING FAKRO |
| GB | USER MANUAL | SK | NÁVOD K OBSLUHE |
| GR | ΕΓΧΕΙΡΙΔΙΟ ΧΡΗΣΤΗ | SI | NAVODILA ZA UPORABO |
| HU | HASZNÁLATI ÚTMUTATÓ | UA | ІНСТРУКЦІЯ ПО ЕКСПЛУАТАЦІЇ |
| IT | ISTRUZIONI D'USO | | |











DMF

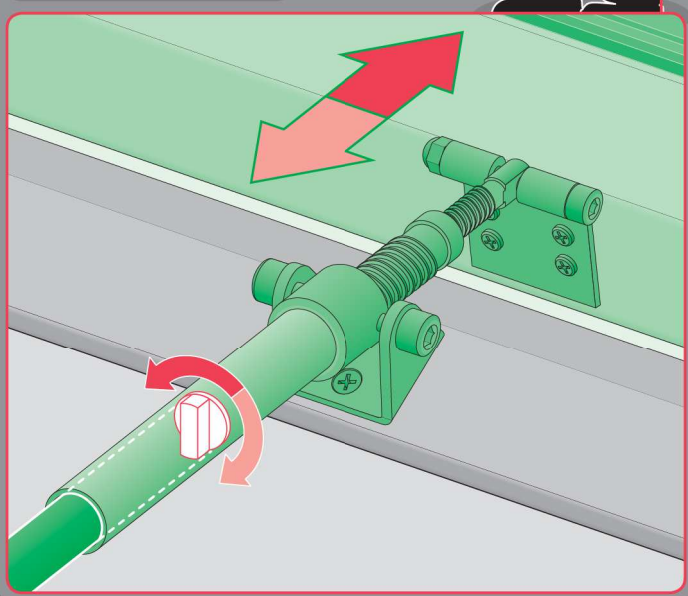
max 300mm

ZSD



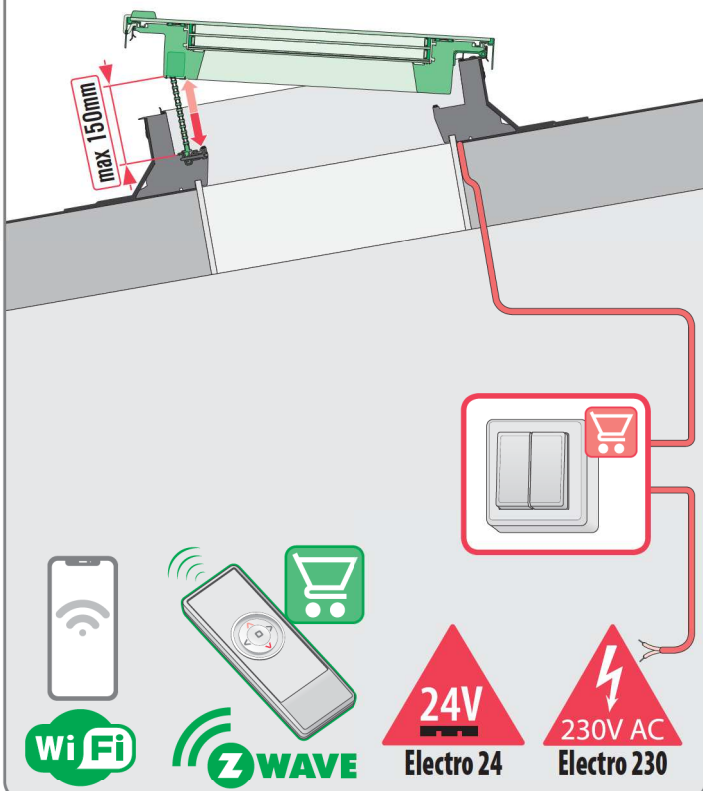
MAX: 330cm

220cm



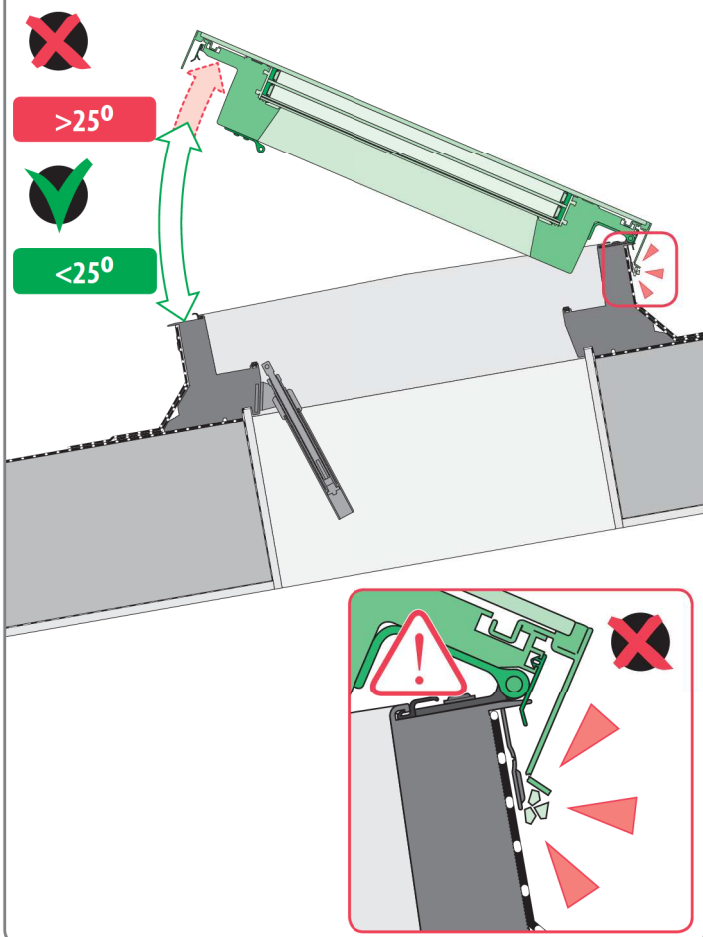


DEF



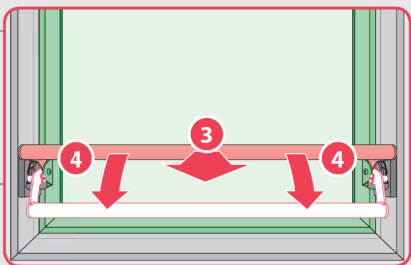
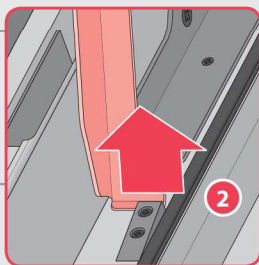
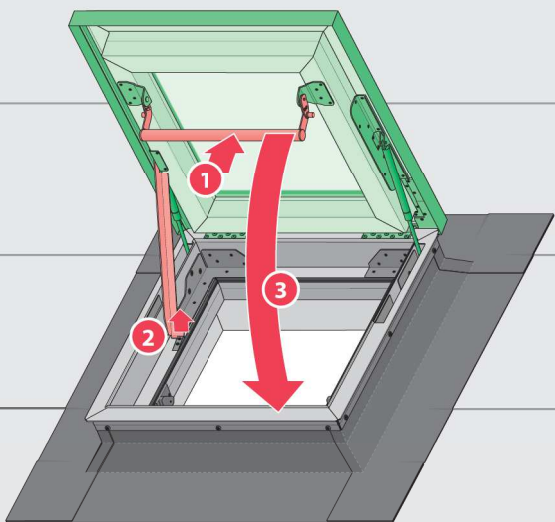
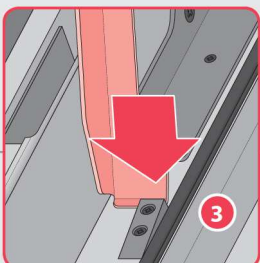
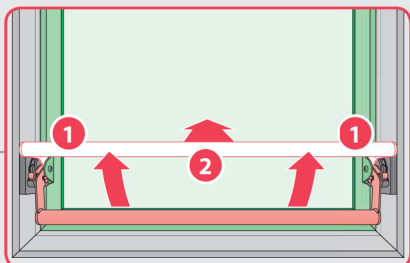
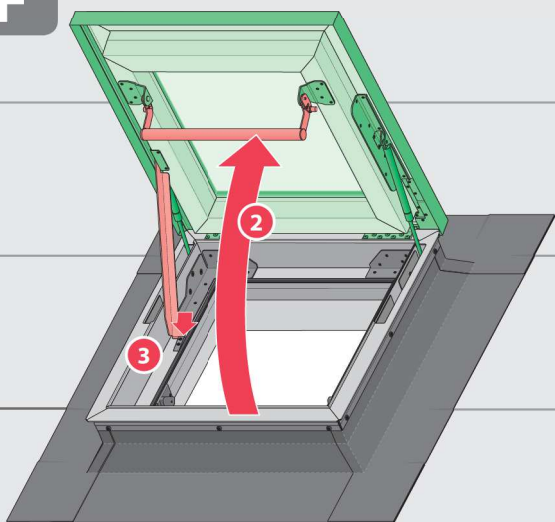
DMF

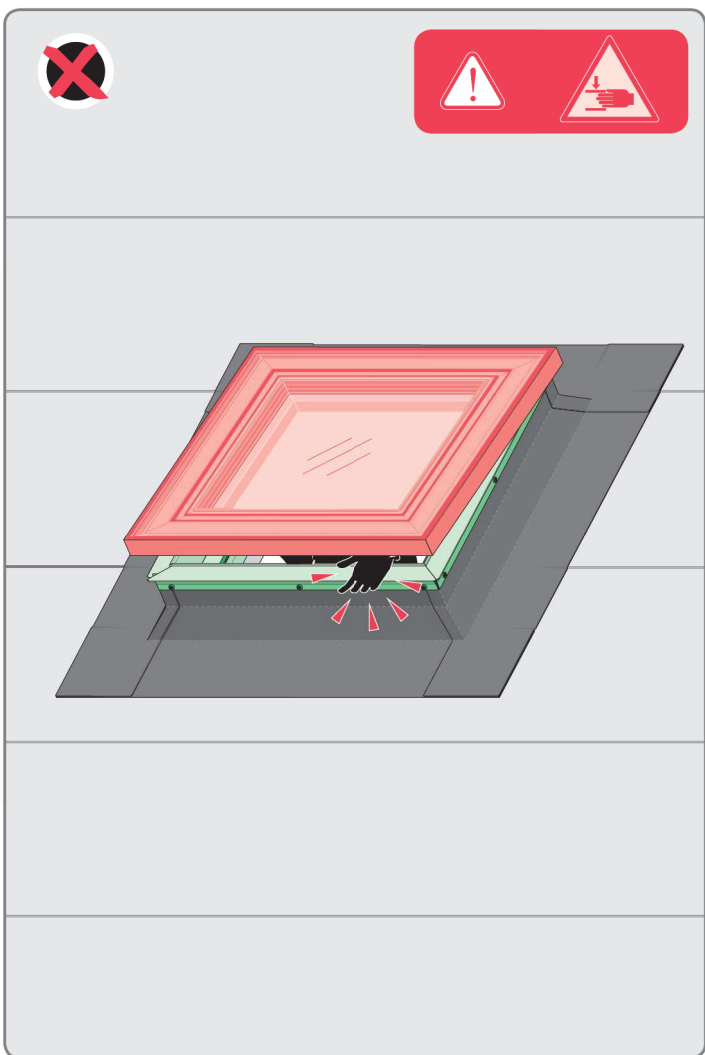
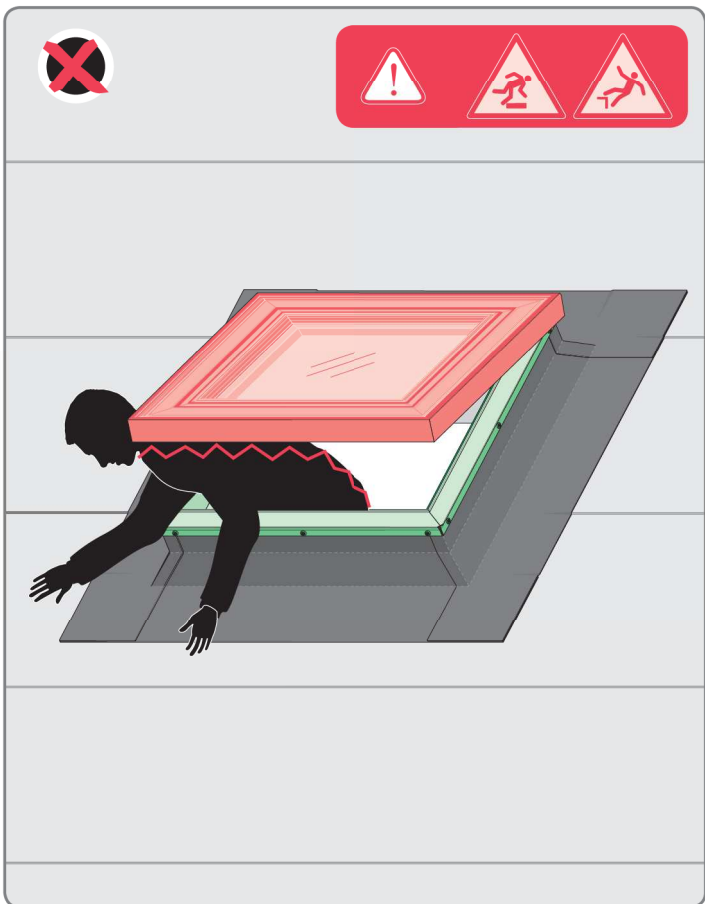
DEF





DRF







DRF

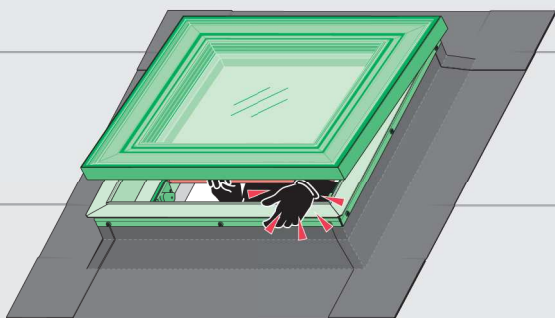
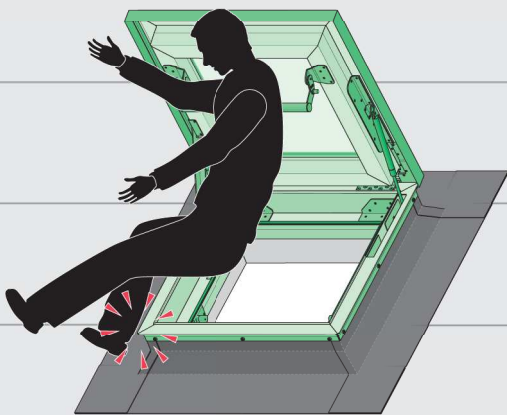
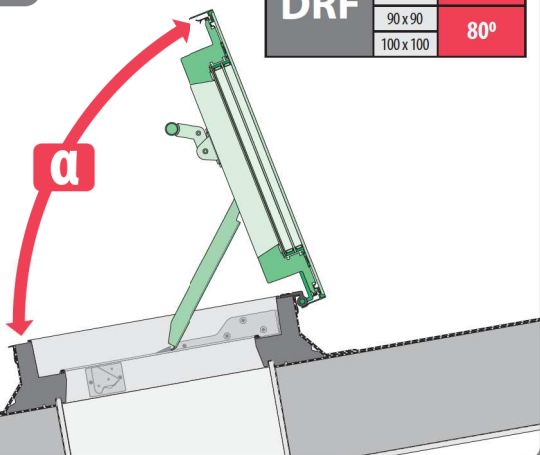
DRF

90 x 120
120 x 120
90 x 90
100 x 100

α

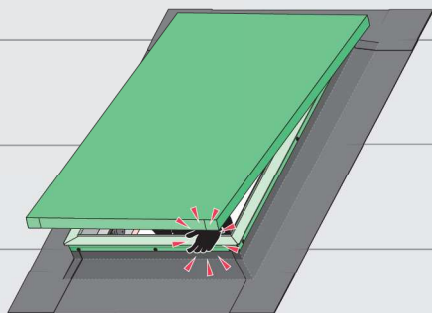
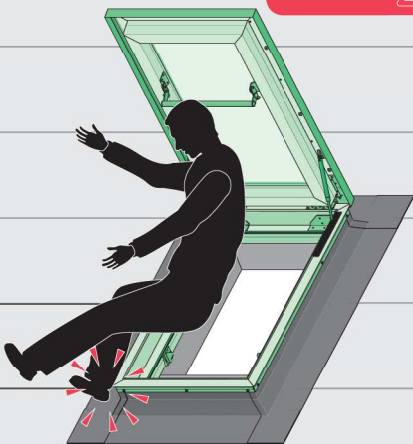
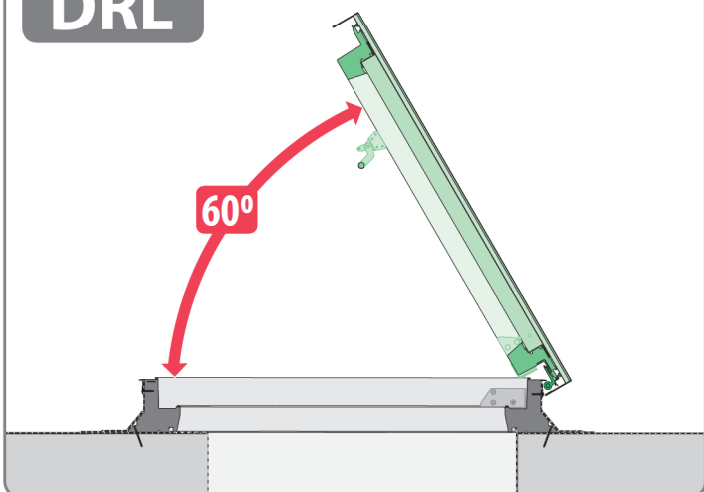
60°

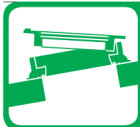
80°



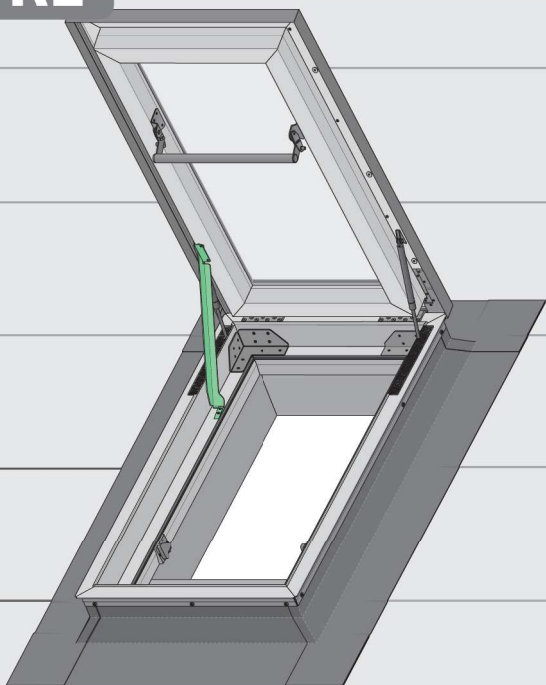


DRL





DRL



ZBR 



ДЕКЛАРАЦИЯ ЗА ЕКСПЛОАТАЦИОННИ ПОКАЗАТЕЛИ - PROHLÁSENÍ O VLASTNOSTECH - LEISTUNGSERKLÄRUNG - YDEEVNEDEKLARATION - TOIMIVUOSDEKLARAATIOON - DECLARACIÓN DE PRESTACIONES - DECLARATION DES PERFORMANCES - DECLARATION OF PERFORMANCE - IZJAVA O SVOJSTVIMA - TELJESÍTMÉNYNYILATKOZAT - DICHIARAZIONE DI PRESTAZIONE - EKSPLOATACIJU SAVYBIU DEKLARACIJA - EKSPLUATACIJAS IPAŠIBU DEKLARACIJA - PRESTATIEVERKLARING - YTELSESERKLÆRING - DEKLARACJA WŁASCIWOŚCI UŻYTKOWYCH - DECLARAÇÃO DE DESEMPENHO - DECLARAȚIE DE PERFORMANȚA - PRESTANDADECLARATION - IZJAVA O LASTNOSTIH - VYHLÁSENIE O PARAMETROCH



<http://www.fakro.com/ce-declarations/search>

- BG** Производител и Продавач не носят отговорност за неспазване на съответните закони, строителни норми и изисквания за безопасност от потребителя на продукта, архитекта, монтажника или собственика на сграда.
- CZ** Vyrobcé ani prodejce nenesou žádnou odpovědnost za nedodržení příslušných platných zákonů, stavebních předpisů a bezpečnostních požadavků uživatelem výrobku, architektem, montážníkem nebo vlastníkem budovy.
- DE** Hersteller und Verkäufer übernehmen keine Haftung für Nichtbeachtung entsprechender Rechts- und Bauvorschriften sowie Sicherheitsanforderungen seitens Produktbenutzers, Architekten, Monteurs oder Gebäudebesitzers.
- ES** El fabricante y el vendedor no tienen ninguna responsabilidad por el incumplimiento de la ley vigente, normas de construcción y exigencias de seguridad por parte del usuario del producto, arquitecto, instalador o el propietario del edificio.
- FR** Le fabricant et le revendeur ne prend aucune responsabilité de ne pas respecter les lois applicables, les règlements sur les bâtiments et les exigences de sécurité par l'utilisateur du produit, l'architecte, l'installateur ou le propriétaire du bâtiment.
- GB** Manufacturer and Seller shall bear no liability for failure to comply with the applicable laws, building codes and safety requirements by the user of the product, architect, fitter or owner of the building.
- HU** A Gyártó és a Forgalmazó nem vállal semmiféle felelősséget a vonatkozó törvényi, építési és biztonsági előírások termékelhasználó, építész, beépítőmester vagy épületajlajdonos általi be nem tartásáért.

- IT** Il Produttore e il Rivenditore non potranno essere ritenuti responsabili per il mancato rispetto, da parte dell'utente del prodotto, del progettista, dell'installatore o del proprietario dell'edificio, delle leggi vigenti, nonché dei regolamenti edilizi e di quelli relativi alla sicurezza.
- NL** De fabrikant en verkoper zijn niet aansprakelijk voor gevolgen bij het niet opvolgen van toepasselijke wetten, bouwbesluiten en veiligheidsvoorschriften door de gebruiker van het gebouw.
- PL** Producent i Sprzedawca nie ponosi żadnej odpowiedzialności za nieprzestrzeganie stosownych przepisów prawa, przepisów budowlanych i wymogów bezpieczeństwa przez użytkownika produktu, architekta, montażystę lub właściciela budynku.
- PT** O fabricante e o vendedor não tem nenhuma responsabilidade pelo o não cumprimento da lei, códigos de construção e as exigências de segurança por parte do usuário do produto, arquiteto, instalador ou proprietário do edifício.
- RO** Nici producătorul, nici distribuitorul nu își vor asuma niciun fel de răspundere pentru nerespectarea legilor în vigoare, a legilor din domeniul construcțiilor sau a măsurilor de siguranță impuse utilizatorilor produsului, arhitecților, montajonilor sau proprietarilor clădirii.
- RU** В случае несоблюдения архитектором, монтажником или владельцем здания строительных правил и норм безопасности ответственность с производителя и продавца снимается.
- SK** Vyrobc a predajca nenesú žiadnu zodpovednosť za nedodržanie príslušných ustanovení zákona, stavebných predpisov a bezpečnostných požiadaviek užívateľom výrobku, architektom, montérom alebo majiteľom objektu.