

PWP

AT BEDIENUNGSANLEITUNG

CH BEDIENUNGSANLEITUNG

CZ NÁVOD K POUŽÍVÁNÍ

DE BEDIENUNGSANLEITUNG

DK MONTERINGSVEJLEDNING

ES MANUAL DEL USUARIO

FR MANUEL D'UTILISATION

FI KÄYTTÄJÄN OHJEET

GB USER MANUAL

GR ΕΓΧΕΙΡΙΔΙΟ ΧΡΗΣΤΗ

HU HASZNÁLATI ÚTMUTATÓ

IT ISTRUZIONI D'USO

LV LIETOŠANAS INSTRUKCIJA

LT STOGO LANGO EKSPLOATACIJOS INSTRUKCIJA

NO BRUKSANVISNING FOR FAKRO TAKVINDU

NL GEBRUIKSAANWIJZING

PL INSTRUKCJA UŻYTKOWANIA

RO INSTRUCȚIUNI DE UTILIZARE

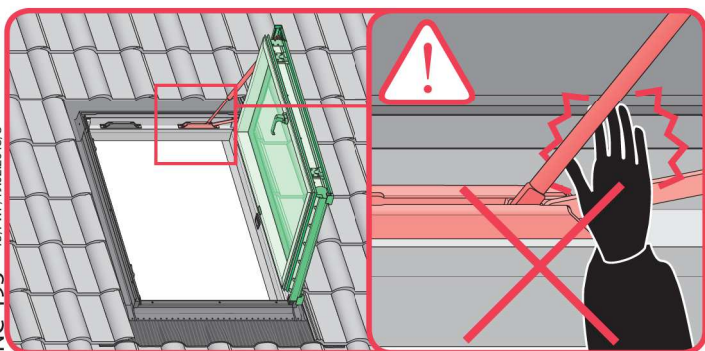
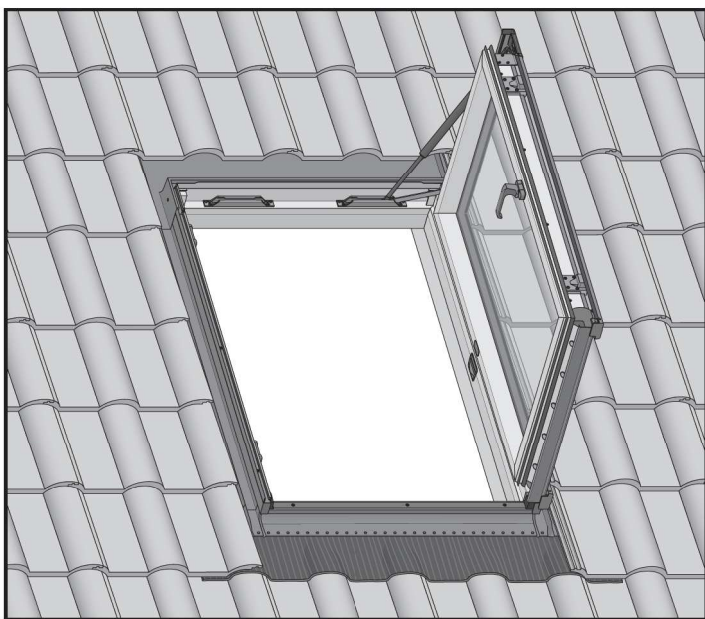
RU ИНСТРУКЦИЯ ПО ЭКСПЛУАТАЦИИ

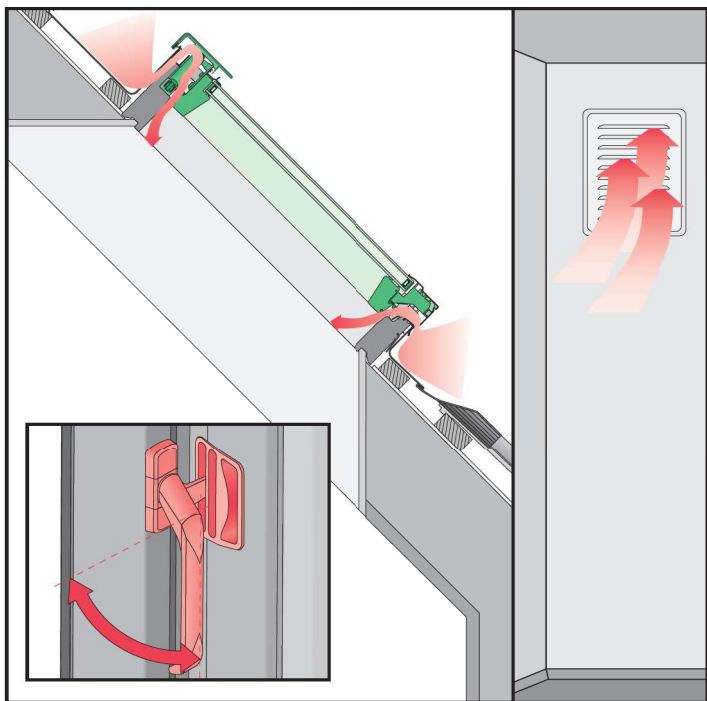
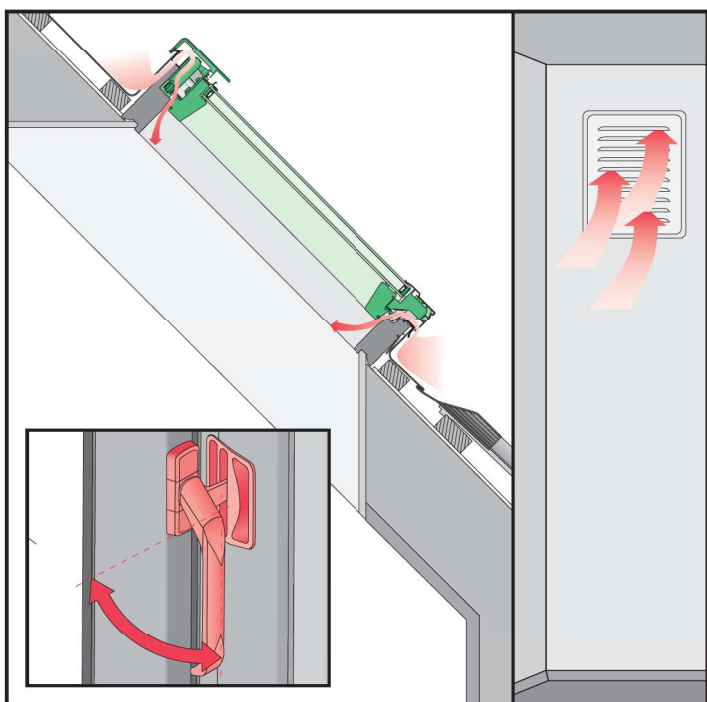
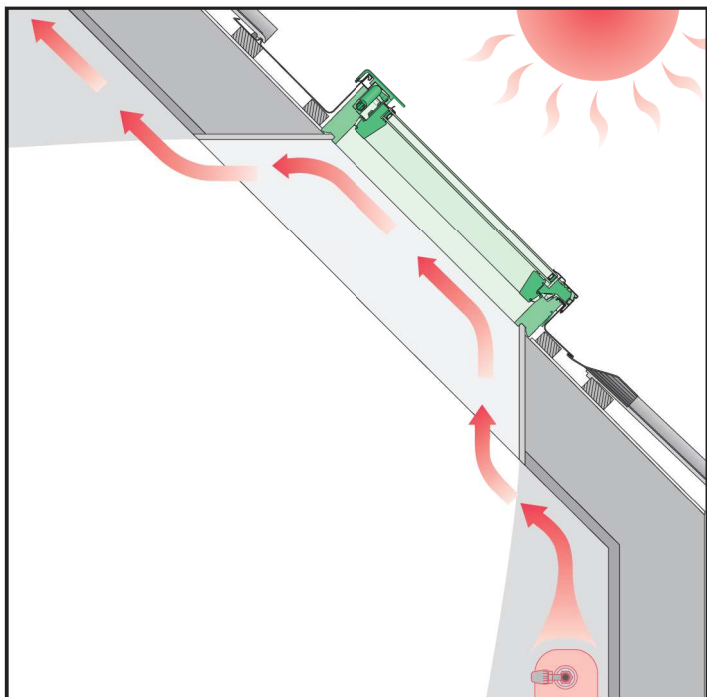
SE BRUKSANVISNING FAKRO

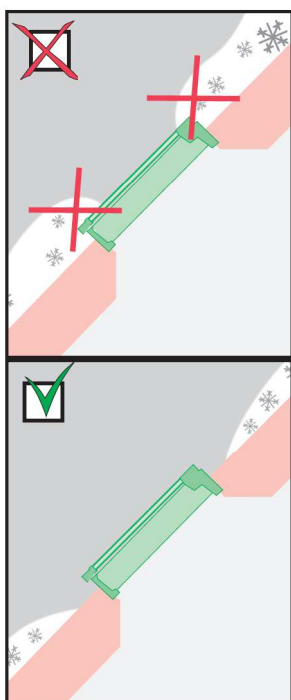
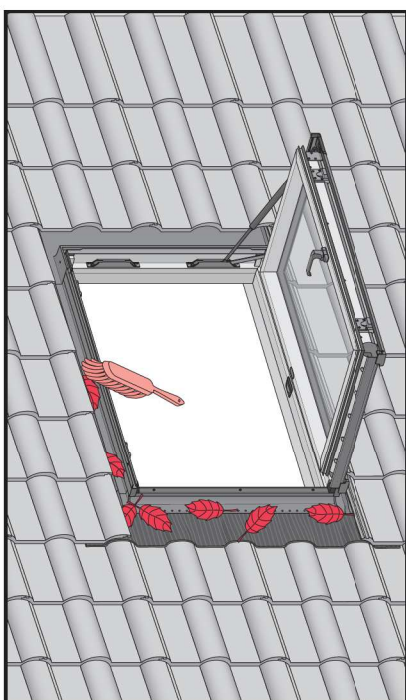
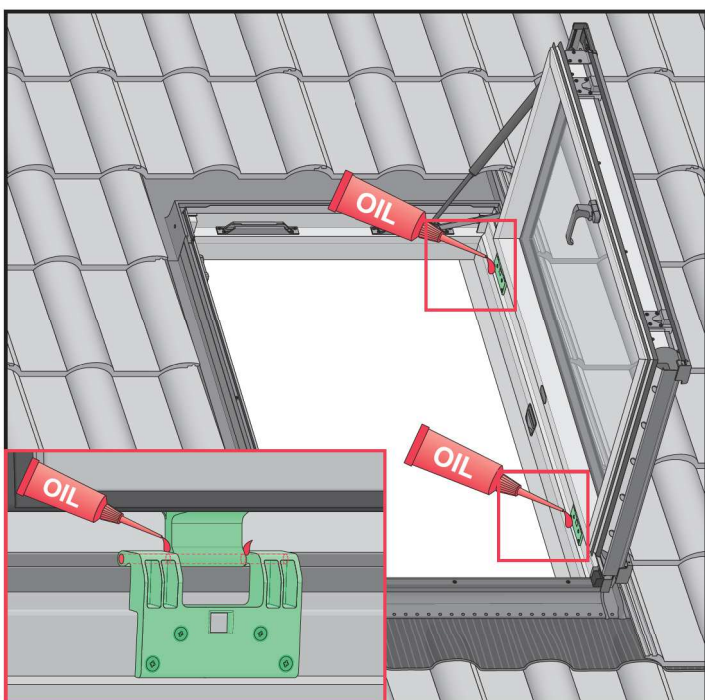
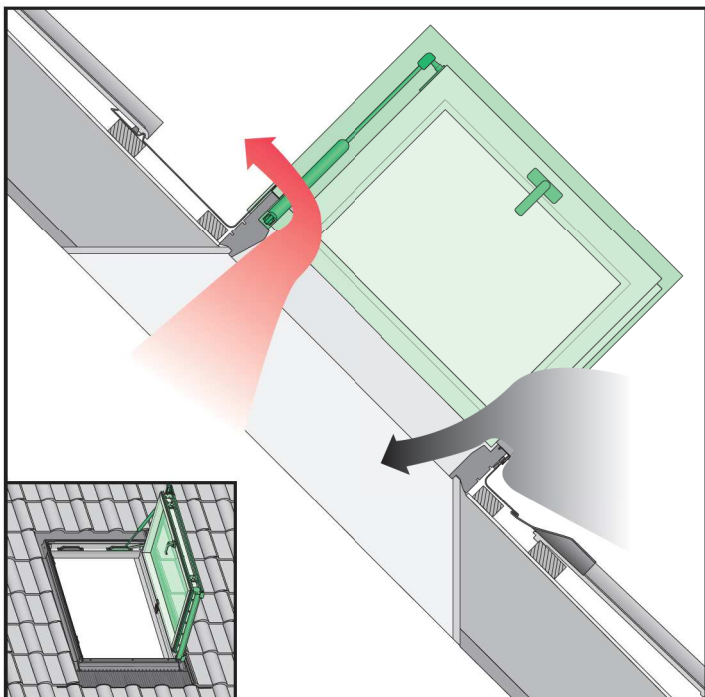
SK NÁVOD K OBSLUHE

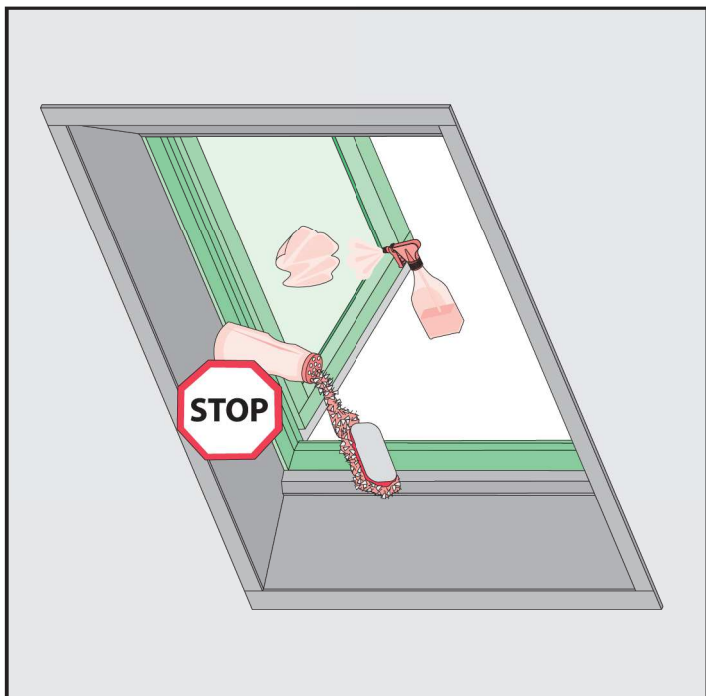
SI NAVODILA ZA UPORABO

UA ІНСТРУКЦІЯ ПО ЕКСПЛУАТАЦІЇ









| | | | |
|-----------|--|-----------|--|
| CZ | Výrobce ani prodejce nenesou žádnou odpovědnost za nedodržení příslušných platných zákonů, stavebních předpisů a bezpečnostních požadavků uživatelem výrobku, architektem, montážníkem nebo vlastníkem budovy. | NL | De fabrikant en verkoper zijn niet aansprakelijk voor gevolgen bij het niet opvolgen van toepasselijke wetten, bouwbesluiten en veiligheidsvoorschriften door de gebruiker van het product, de architect, de installateur of de eigenaar van het gebouw. |
| DE | Hersteller und Verkäufer übernehmen keine Haftung für Nichtbeachtung entsprechender Rechts- und Bauvorschriften sowie Sicherheitsanforderungen seitens Produktbenutzers, Architekten, Monteure oder Gebäudebesitzers. | PL | Producent i Sprzedawca nie ponosi żadnej odpowiedzialności za nieprzestrzeganie stosownych przepisów prawa, przepisów budowlanych i wymogów bezpieczeństwa przez użytkownika produktu, architekta, montażystę lub właściciela budynku. |
| ES | El fabricante y el vendedor no tienen ninguna responsabilidad por el incumplimiento de la ley vigente, normas de construcción y exigencias de seguridad por parte del usuario del producto, arquitecto, instalador o el propietario del edificio. | PT | O fabricante e o vendedor não tem nenhuma responsabilidade pelo o não cumprimento da lei, códigos de construção e as exigências de segurança por parte do usuário do produto, arquiteto, instalador ou proprietário do edifício. |
| FR | Le fabricant et le revendeur ne prend aucune responsabilité de ne pas respecter les lois applicables, les règlements sur les bâtiments et les exigences de sécurité par l'utilisateur du produit, l'architecte, l'installateur ou le propriétaire du bâtiment. | RO | Nici producătorul, nici distribuitorul nu își vor asuma niciun fel de răspundere pentru nerespectarea legilor în vigoare, a legilor din domeniul construcțiilor sau a măsurilor de siguranță impuse utilizatorilor produsului, arhitecților, montajorilor sau proprietarilor clădirii. |
| GB | Manufacturer and Seller shall bear no liability for failure to comply with the applicable laws, building codes and safety requirements by the user of the product, architect, fitter or owner of the building. | RU | В случае несоблюдения архитектором, монтажником или владельцем здания строительных правил и норм безопасности ответственность с производителя и продавца снимается. |
| HU | A Gyártó és a Forgalmazó nem vállal semmiféle felelősséget a vonatkozó törvényi, építési és biztonsági előírások termékfelhasználó, építész, beépítőmester vagy építésvégfelvételos általi be nem tartásáért. | SK | Výrobca a predajca nenesú žiadnu zodpovednosť za nedodržanie príslušných ustanovení zákona, stavebných predpisov a bezpečnostných požiadaviek užívateľom výrobku, architektom, montérom alebo majiteľom objektu. |
| IT | Il Produttore e il Rivenditore non potranno essere ritenuti responsabili per il mancato rispetto, da parte dell'utente del prodotto, del progettista, dell'installatore o del proprietario dell'edificio, delle leggi vigenti, nonché dei regolamenti edilizi e di quelli relativi alla sicurezza. | | |